

# CD 68

PORTE GRAND TRAFIC HAUTES PERFORMANCES

# R

REYNAERS  
aluminium

TOGETHER  
FOR BETTER



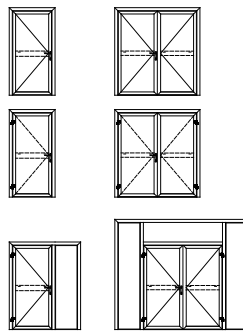


## LES + PRODUIT

- Grandes dimensions (Hauteur jusqu'à 2 800 mm)
- Barrettes anti effet bilame
- Sécurité renforcée : 5 points de verrouillage
- Porte Grand trafic - Classe 8 - 1.000.000 de Cycles - Norme NF EN 12400
- Paumelles en applique ou à clamer
- Seuil adapté à l'accessibilité des Personnes à Mobilité Réduite (PMR) à rupture
- Version avec seuil démontable
- Sécurité renforcée, classement RC2 suivant EN 1627-1630

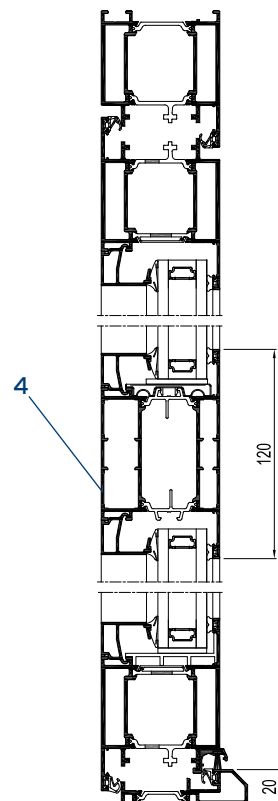
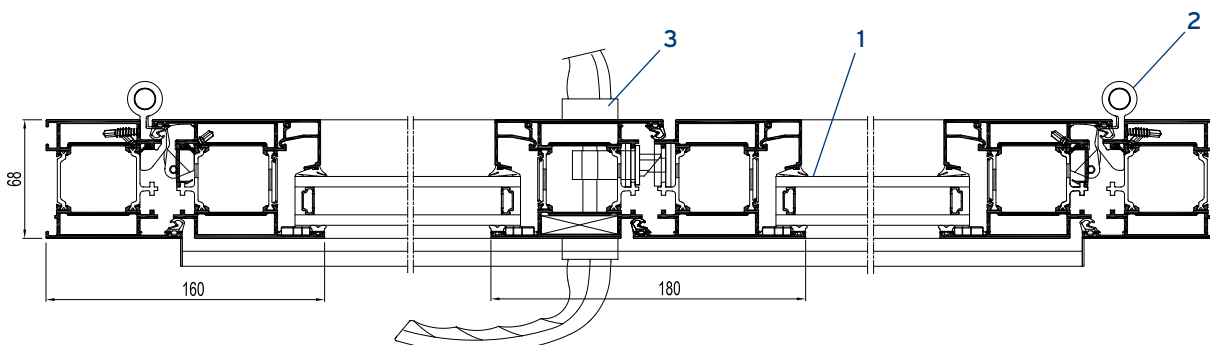
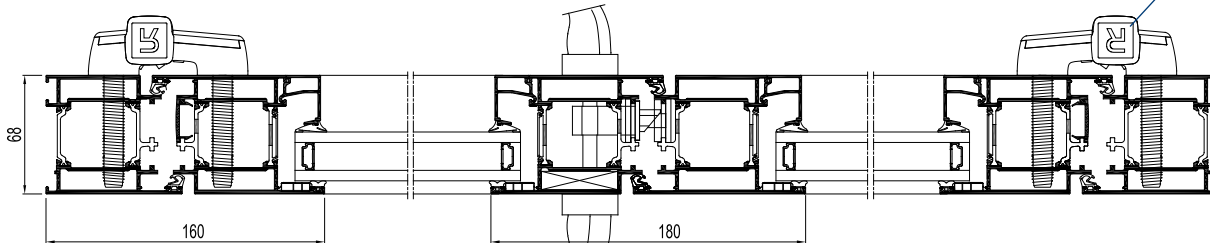


### Applications



### LEXIQUE COUPES & SECTIONS

1. Vitrage jusqu'à 52 mm
2. Paumelles à douilles ou à clamer 2 ou 3 lames
3. Fermetures jusqu'à 5 points
4. Traverses Intermédiaires de 69, 90, 120 & 150 mm
5. Profile d'adaptation



# CARACTERISTIQUES TECHNIQUES

## APPLICATION

PORTE BATTANTE - OUVERTURE

BASE DORMANT

TRAVERSES

PLINTHES

DIMENSION MAXI/VANTAIL (LXH/MM)

POIDS MAXI / VANTAIL

PAUMELLES

SÉCURITÉ

VITRAGE / REMPLISSAGE

POSE

SOLUTION SEUILS

ÉTANCHÉITÉ

THERMIQUE (W/m<sup>2</sup>K)

PERFORMANCES MÉCANIQUES

## PORTES BATTANTES

Vers l'intérieur / Vers l'extérieur - 1 et 2 vantaux

68 mm

69, 90, 120 & 150 mm

120 mm

1400 x 2800 mm

150 kg

2 et 3 lames, à clamer ou en applique avec douilles

Fermeture jusqu'à 5 points - Ventouse électromagnétique - Anti-panique

jusqu'à 52 mm

Neuf ou rénovation

Seuil de 20 mm en conformité avec le DTU 36.5 et les directives du CSTB

A\*4 E\*7A V\*C3

Porte 1 vantail - Ouvrant à la Française L=1250 x H= 2180 mm

Ud = 1.7 (Ug=1,1 W/m<sup>2</sup>K) - Ud = 1.6 (Ug=1,0 W/m<sup>2</sup>K)

Porte 1 vantail - Ouvrant à la Française L=1030 x H= 2200 mm

Classe 8 - 1.000.000 de Cycles - Norme NF EN 12400



SEUIL DE 7 MM



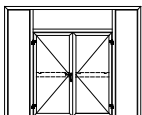
SEUIL PLAT



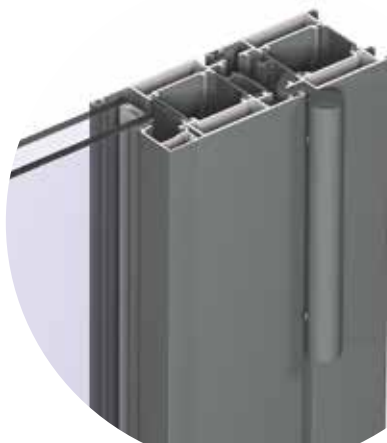
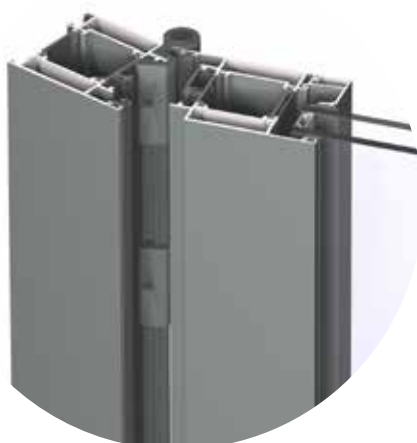
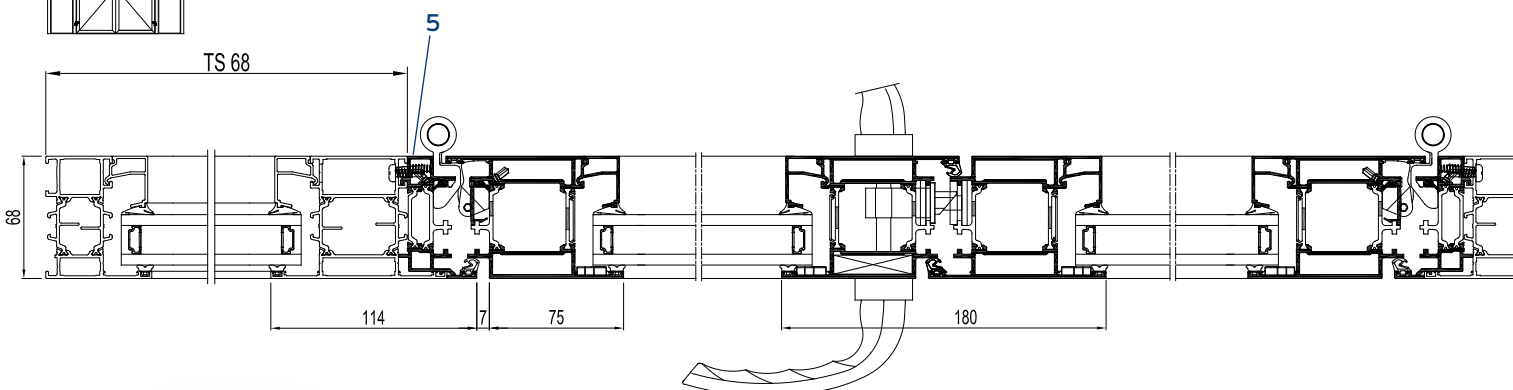
SEUIL PLAT & PLINTHE



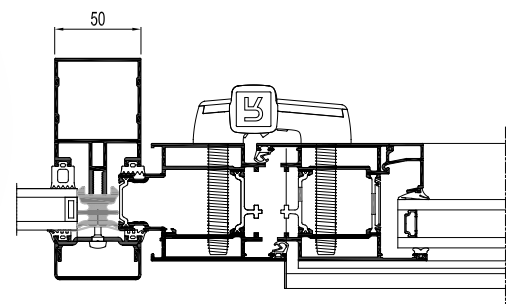
SEUIL DE 20 MM



Composition avec structure TS 68 et porte 2 vantaux CD 68 ouverture intérieure



Intégration en façade CW 50





**REYNAERS**  
aluminium

**TOGETHER FOR BETTER**

TOGETHER  
FOR BETTER

**REYNAERS ALUMINIUM SAS**

1, rue Victor Cousin  
CS 30247 - 77561 LIEUSAIN CEDEX  
t +33 (0)1 64 13 85 95 · f +33 (0)1 64 13 85 96  
www.reynaers.fr · info.france@reynaers.com

Réf. OBR.257A.FF

Conception et réalisation, Reynaers Aluminium © 03-2017

Toutes les indications mentionnées sur le présent document (caractéristiques, côtes, informations, ....) sont susceptibles de modifications, elles ne peuvent donc constituer un engagement de notre part.